



**de** Aufbauanleitung

**fr** Instructions de montage

**it** Istruzioni di montaggio

**en** Assembly instructions

**da** Monteringsvejledning

**sv** Monteringsanvisning

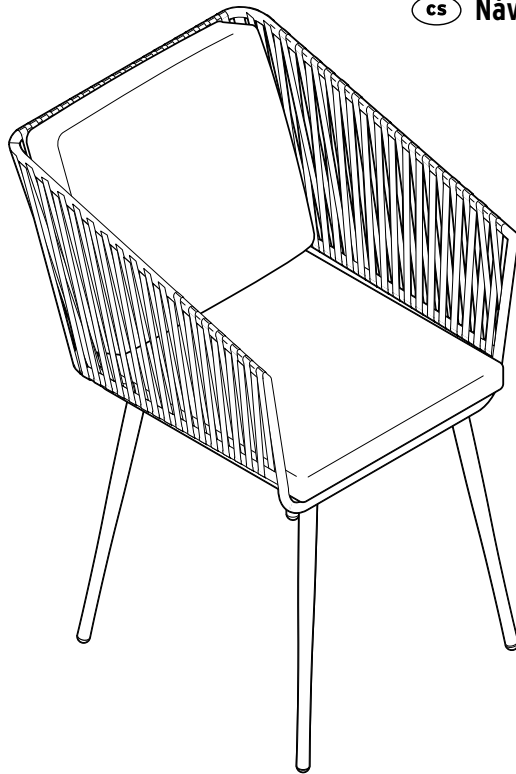
**cs** Návod k montáži

**pl** Instrukcja montażu

**sk** Návod na montáž

**hu** Összeszerelési útmutató

**tr** Kurulum talimatları



**Achtung! Unbedingt zuerst lesen! Zum späteren Nachlesen aufbewahren!**  
**Attention! A lire avant l'utilisation! A conserver pour toute consultation ultérieure!**

**Importante! Leggere attentamente prima dell'utilizzo! Conservare per riferimenti futuri!**

**Important! Read before assembling! Retain for future reference!**

**OBS! Læs altid monteringsvejledningen! Gem vejledningen til senere brug!**

**Observe! Läs alltid monteringsanvisningen först! Spara den för framtida bruk!**

**Pozor! Nutno nejdřív přečíst! Uchovejte k pozdějšímu přečtení!**

**Uwaga! Najpierw koniecznie przeczytać! Zachować do późniejszego wykorzystania!**

**Pozor! Bezpodmienečne si najprv prečítajte! Uschovajte pre prípad neskoršej potreby!**

**Figyelem! Az összeszerelés előtt figyelmesen olvassa el!**

**Őrizze meg az útmutatót, hogy később ismét át tudja olvasni!**

**Dikkat! Mutlaka okuyun! Daha sonra tekrar okumak için saklayın!**

---

**de**

## Liebe Kundin, lieber Kunde!

Bewahren Sie diese Anleitung zum späteren Nachlesen auf.  
Bei Weitergabe des Artikels übergeben Sie auch diese Aufbauanleitung.  
Wir wünschen Ihnen viel Freude mit diesem Artikel.

### Ihr Tchibo Team

---

## Zu Ihrer Sicherheit



### GEFAHR für Kinder

- Halten Sie Kinder vom Verpackungsmaterial fern. Die Tüten und Folien sind kein Spielzeug. Achten Sie darauf, dass diese nicht über den Kopf gestülpt oder Teile davon verschluckt werden. Erstickungsgefahr!
- Für die sichere Montage wird der Artikel mit diversen Kleinteilen ausgeliefert. Diese Teile können bei Verschlucken lebensgefährlich sein. Halten Sie deshalb Kinder fern, wenn Sie den Artikel montieren.
- Halten Sie Kleinkinder von dem Artikel fern, da sie versuchen könnten, sich daran hochzuziehen oder hinaufzuklettern.

### VORSICHT - Verletzungsgefahren und Sachschäden!

- Stellen Sie den Artikel immer auf einen ebenen, nicht abschüssigen Boden.
- Stellen Sie sich nicht auf den Artikel.  
Er könnte umkippen oder beschädigt werden.
- Kontrollieren Sie von Zeit zu Zeit alle Schraubverbindungen und ziehen diese ggf. nach.
- Montieren Sie den Artikel auf einer weichen und ebenen Unterlage; legen Sie die Transportpappe unter, damit die Oberflächen nicht zerkratzt oder beschädigt werden.
- Verwenden Sie den Artikel nur für seinen vorgesehenen Verwendungszweck und überlasten Sie ihn nicht.

## Verwendungszweck

Der Artikel ist für den Gebrauch im Freien geeignet.  
Bei lang anhaltenden Schlechtwetterphasen sowie in den Wintermonaten empfehlen wir Ihnen, den Artikel geschützt und trocken aufzubewahren.  
Der Artikel ist für den privaten Haushalt vorgesehen und für gewerbliche Zwecke ungeeignet.

## Auspacken und Entsorgen

Entfernen Sie sorgfältig sämtliches Verpackungsmaterial und entsorgen Sie es sortenrein. Achten Sie darauf, dass Sie nicht versehentlich Montagematerial wegwerfen.

## Zur Pflege

### Kordel-Bespannung

Die Kordel-Bespannung (PP) ist wetterfest und UV-beständig. Reinigen Sie die Bespannung bei Bedarf mit warmem Wasser und einem milden Reinigungsmittel und wischen Sie mit einem trockenen Tuch nach. Verwenden Sie auf keinen Fall spitze oder kratzende Hilfsmittel (z.B. Drahtschwämme) und keinen Hochdruckreiniger, um die Bespannung nicht zu beschädigen.

### Stahlrohrrahmen

Das Fußgestell ist aus phosphatiertem und pulverbeschichtetem Stahlrohr gefertigt. Verwenden Sie zum Reinigen keinesfalls scheuernde oder ätzende Mittel bzw. harte Reinigungsbürsten etc., sondern nur ein weiches Tuch. Reinigen Sie die Oberflächen bei Bedarf mit warmem Wasser und einem milden Reinigungsmittel und wischen Sie mit einem trockenen Tuch nach.

### Kissenbezüge

Materialeigenschaften: 100% Polyester.  
Die Bezüge der Kissen sind abnehmbar und waschbar.  
Beachten Sie die Pflegehinweise auf den Einnähetiketten.  
Bewahren Sie die Kissen bei Regenwetter trocken auf.

---

**fr**

## Chère cliente, cher client!

Conservez ces instructions de montage en lieu sûr pour pouvoir les consulter en cas de besoin. Si vous donnez, prêtez ou vendez cet article, remettez ces instructions en même temps que l'article.  
Nous vous souhaitons beaucoup d'agrément avec cet article.

### L'équipe Tchibo

---

## Pour votre sécurité



### DANGER: risques pour les enfants

- Tenez les emballages hors de portée des enfants. Les sacs et les films ne sont pas des jouets. Veillez à ce que les enfants ne se les mettent pas sur la tête ou n'en avalent pas des morceaux. Risque d'étouffement!
- Cet article est livré avec de nombreux petits éléments de montage qui peuvent entraîner la mort s'ils sont ingérés. Assemblez donc l'article en dehors de la présence d'enfants.
- Tenez les enfants en bas âge à distance de l'article, car ils pourraient essayer de s'y accrocher ou de l'escalader.

### PRUDENCE - risque de blessures et de détériorations!

- Posez toujours l'article sur un sol plan et horizontal.
- Ne vous mettez pas debout sur l'article.  
Il pourrait basculer ou être endommagé.
- Vérifiez régulièrement que toutes les vis sont bien fixées.  
Resserrez-les, le cas échéant.
- Assemblez l'article sur une surface souple et plane, en le posant éventuellement sur l'emballage en carton afin d'éviter de rayer ou d'endommager les surfaces.
- N'utilisez l'article que dans le domaine d'utilisation prévu et ne surchargez pas.

## Domaine d'utilisation

Cet article est destiné à une utilisation à l'extérieur.  
En cas de longues périodes de mauvais temps ou pendant les mois d'hiver, nous vous recommandons de mettre l'article à l'abri dans un endroit sec.  
Cet article est conçu pour une utilisation privée et ne convient pas à un usage commercial ou professionnel.

## Déballage et élimination des emballages

Enlevez soigneusement tout le matériel d'emballage et éliminez-le selon les principes de la collecte sélective. Veillez à ne pas jeter par inadvertance le matériel de montage

## Entretien

### Cordage

Le cordage (PP) est résistant aux intempéries et aux UV. Nettoyez le cordage à l'eau chaude et avec un peu de nettoyant doux si nécessaire, et essuyez-le ensuite avec un chiffon sec. N'utilisez jamais d'objets pointus ou abrasifs (par exemple éponges métalliques) ni de nettoyeur haute pression qui risqueraient d'endommager le cordage.

### Châssis en acier tubulaire

Le piètement est en acier tubulaire phosphaté et thermolaqué. Pour le nettoyage, n'utilisez en aucun cas de produits abrasifs ou caustiques ni de brosses dures, etc., mais uniquement un chiffon doux. Nettoyez les surfaces à l'eau chaude et avec un peu de nettoyant doux si nécessaire, et essuyez-les ensuite avec un chiffon sec.

### Housses des coussins

Composition du matériau: 100% polyester.  
Les housses des coussins sont amovibles et lavables. Respectez les consignes d'entretien figurant sur l'étiquette cousue sur les housses des coussins.  
En cas de pluie, rangez les coussins dans un endroit sec.

## Gentili clienti!

Conservare le presenti istruzioni per consultazione futura.  
In caso di cessione dell'articolo, consegnare anche le presenti istruzioni.  
Buon divertimento con questo articolo.

## Il vostro team Tchibo



### Per la vostra sicurezza

#### PERICOLO per i bambini

- Tenere i bambini lontani dai materiali di imballaggio. I sacchetti e le plastiche di imballaggio non sono giocattoli. Controllare che non vengano inseriti sulla testa o che alcuni componenti non vengano ingeriti. Pericolo di soffocamento!
- L'articolo comprende numerosi componenti di piccole dimensioni che ne garantiscono il montaggio sicuro e che possono essere pericolosi se ingeriti. Tenerli lontano dalla portata dei bambini durante il montaggio dell'articolo.
- Tenere i bambini piccoli lontano dall'articolo, perché potrebbero utilizzarlo per cercare di alzarsi o per arrampicarsi.

#### ATTENZIONE - pericolo di lesioni o di danni materiali!

- Posizionare l'articolo sempre su una superficie piana, non inclinata.
- Non salire sull'articolo: potrebbe ribaltarsi o essere danneggiato.
- Controllare regolarmente tutte le viti e, se necessario, stringerle.
- Montare l'articolo su un supporto piano e morbido; appoggiare l'articolo sul cartone utilizzato per il trasporto in modo da non graffiare o danneggiare le superfici.
- Utilizzare l'articolo unicamente per lo scopo preposto e non sovraccaricarlo.

## Finalità d'uso

L'articolo è idoneo per uso all'esterno.

Durante i periodi di tempo cattivo prolungato e nei mesi invernali, si consiglia di conservare l'articolo protetto e all'asciutto.

L'articolo è destinato all'uso domestico e non è adatto a scopi commerciali.

## Disimballaggio e smaltimento

Estrarre con cura l'articolo dal materiale di imballaggio e smaltire quest'ultimo in base alla relativa natura. Assicurarsi di non gettare via materiale di montaggio importante.

## Manutenzione

### Incordatura

L'incordatura (PP) è resistente alle condizioni meteo e ai raggi UV. Se necessario, lavare l'incordatura con acqua calda e un detergente delicato e asciugarlo con un panno asciutto. Non utilizzare in nessun caso materiali appuntiti o abrasivi (ad es. spugne metalliche) oppure detergenti ad elevata pressione per non deteriorare l'incordatura.

### Struttura in acciaio tubolare

La base è realizzata in acciaio-fosfato tubolare e verniciato. Per la pulizia non utilizzare per alcun motivo prodotti abrasivi o corrosivi ovvero spazzole pulitrici eccetera, ma solo un panno umido. In caso di necessità, pulire le superfici esterne con acqua calda e un prodotto detergente delicato e ripassare con un panno asciutto.

### Copricuscini

Materiale: 100% poliestere

I copricuscini sono sfoderabili e lavabili. Prestare attenzione alle indicazioni di lavaggio presenti sulle etichette cucite all'interno.

Conservare i cuscini al riparo dalla pioggia.

## Dear Customer

Keep these instructions for future reference. If you give this product to someone else, remember to pass on these assembly instructions.

We hope you will be entirely satisfied with your purchase.

## Your Tchibo Team



### For your safety

#### DANGER to children

- Keep the packaging material out of the reach of children. The plastic bags and protective films are not toys. Make sure that children do not pull them over their heads and that no parts of them are swallowed. Risk of suffocation!
- For correct assembly the product comes with various small parts. These parts can be highly dangerous if swallowed. Therefore, keep children away while assembling the product.
- Keep infants away from the product as they might try to pull themselves up on it or climb onto it.

#### CAUTION - risk of injury and material damage!

- Always place the product on a level, non-sloping surface.
- Never stand on the product. It could fall over or be damaged.
- Check at regular intervals whether all screw connections are tight and retighten them if necessary.
- Assemble the product on a soft and even surface, placing the transport cardboard underneath to avoid damaging or scratching any part of its surface.
- Only use the product for its intended purpose and do not overload it.

## Intended use

The product is suitable for outdoor use.

We recommend that you store the product in a dry, sheltered place during long periods of bad weather and throughout the winter months.

It is designed for home use and is not suitable for commercial purposes.

## Unpacking and disposal

Carefully remove all packaging material and dispose of it in the proper manner. Take care not to accidentally throw away any assembly materials.

## Care

### Braided rope

The braided rope (PP) is weatherproof and UV-resistant. Clean the rope material as necessary with warm water and a mild cleaning product, and wipe it off with a dry cloth. Never use pointed or scratching products (e.g. wire sponges) or pressure cleaners, as these could damage the material.

### Tubular steel frame

The frame is made from phosphated and powder-coated tubular steel. Never use any abrasive or caustic cleaning products or hard brushes, etc. for cleaning. Only use a soft cloth. Clean the surfaces as necessary with warm water and a mild cleaning product, and then wipe them off with a dry cloth.

### Cushion covers

Material properties: 100% polyester.

The cushion covers can be removed and washed. Please refer to the care instructions on the sewn-in label on the covers.

In wet weather store the cushions in a dry place.

## Kære kunde!

Gem vejledningen til senere brug. Ved videregivelse af produktet til tredjemand skal monteringsvejledningen også følge med.

Du ønskes rigtig god fornøjelse med produktet!

## Teamet fra Tchibo



### Sikkerhed

#### FARE for børn

- Emballeringsmaterialet skal holdes utilgængeligt for børn. Poserne og folierne er ikke legetøj. Pas på, at de ikke trækkes ned over hovedet, og at mindre dele ikke bliver slugt. Fare for kvælning!
- Produktet leveres med forskellige smådele, der er nødvendige for en forsvarlig montering. Disse dele kan være livsfarlige ved indtagelse. Hold derfor børn på afstand, når du monterer produktet.
- Sørg for, at småbørn ikke har adgang til produktet, da de ellers kan forsøge at trække sig op eller klatre op på produktet.

#### FORSIGTIG - risiko for personskader og materielle skader!

- Stil altid produktet på et lige underlag uden hældning.
- Brug aldrig produktet til at stå på. Produktet kan i givet fald vælte eller tage skade.
- Kontrollér alle skrueforbindelser med jævne mellemrum, og spænd om nødvendigt efter.
- Brug et blødt og jævnt underlag, når du monterer produktet (fx papkassen), så overfladerne ikke bliver ridset eller tager skade.
- Brug kun produktet til det formål, det er beregnet til, og undgå overbelastning.

## Anvendelsesformål

Produktet er egnet til udendørs brug.

I længere perioder med dårligt vejr og i vintermånederne anbefaler vi dig at opbevare produktet på et tørt og beskyttet sted.

Produktet er beregnet til brug i private hjem og er ikke egnet til erhvervsmæssige formål.

## Udpakning og bortskaffelse

Fjern omhyggeligt alt emballeringsmateriale, og bortskaf det som sorteret affald. Pas på, at du ikke kommer til at smide noget af monteringsmaterialet væk.

## Rengøring og pleje

### Opspænding

Opspændingen (PP) er vejrfast og UV-beständig. Rengør efter behov opspændingen med varmt vand og et mildt rengøringsmiddel. Tør efter med en tør klud. Brug under ingen omstændigheder spidse eller skurende genstande (fx stålsvampe) eller en højtryksrensere, da de kan beskadige opspændingen.

### Stålrørssramme

Fodstellet er fremstillet af fosfateret og pulverlakeret stålør. Brug aldrig skurende eller ætsende rengøringsmidler, hårde børster osv. til rengøringen, men kun en blød klud. Rengør efter behov overfladerne med varmt vand og et mildt rengøringsmiddel, og tør efter med en tør klud.

### Pudebetræk

Materiale: 100% polyester.

Pudernes betræk kan tages af og vaskes.

Følg vaskeanvisningerne på det indsyede mærke.

Opbevar puden tørt, når det regner.

## Kära kund!

Spara denna anvisning, du kan behöva den i framtiden. Om du skänker bort eller säljer produkten ska denna monteringsanvisning medfölja.

Vi önskar dig mycket nöje med produkten!

## Ditt Tchibo-team



### Säkerhetsinformation

#### FARA för barn

- Håll förpackningsmaterialet utom räckhåll för barn. Påsar och plastmaterial är inga leksaker. Se till att barn inte trär dem över huvudet eller sväljer delar av dem. Kvävningsrisk!
- Produkten levereras med diverse smådelar för korrekt montering. Att svälja dessa delar kan vara förenat med livsfara. Se därför till att hålla delarna utom räckhåll för barn när du monterar produkten.
- Håll produkten borta från små barn som skulle kunna försöka använda den för att dra sig upp eller klättra upp på den.

#### VAR FÖRSIKTIG - Risk för person- och sagskador!

- Ställ alltid produkten på ett jämnt underlag som inte lutar.
- Stå inte på produkten. Den kan välta eller skadas.
- Kontrollera då och då att alla skruvar sitter fast ordentligt och efterspänn dem vid behov.
- Montera produkten på ett mjukt och jämnt underlag och lägg förpackningsmaterialet under monteringsdelarna så att ytan inte riskerar att få repor eller skadas.
- Använd inte produkten på annat sätt än den är avsedd för, och överbelasta den inte.

## Användningsområde

Produkten kan användas utomhus.

Vid långa perioder med dåligt väder och under vintermånaderna rekommenderar vi att produkten skyddas och förvaras torrt.

Produkten är avsedd för privata hem och lämpar sig inte för affärsmässig användning.

## Uppackning och bortskaffning

Var noga med att avlägsna allt förpackningsmaterial och bortskaffa det som sorterat avfall. Var uppmärksam så att du inte kastar bort monteringsmaterial av misstag.

## Skötsel

### Beklädnaden i flätat snöre

Beklädnaden i flätat snöre (PP) är vädertät och UV-resistent. Rengör beklädnaden vid behov med varmt vatten och ett mildt rengöringsmedel och torka med en torr trasa. Använd aldrig högtryckstvätt, spetsiga hjälpmedel eller sådana som kan orsaka repor (t.ex. stålsvampar) eftersom detta kan skada beklädnaden.

### Stålrørssram

Fotstommen är tillverkad av fosfaterat och pulverbelagt stålør. Använd aldrig slipande eller frätande rengöringsmedel resp. hårda rengöringsborstar etc., utan endast en mjuk trasa. Rengör ytorna vid behov med varmt vatten och ett mildt rengöringsmedel och torka efter med en torr trasa.

### Kuddfodral

Material: 100% polyester.

Kuddfodralen är avtagbara och kan tvättas.

Observera skötselråden på de insydda etiketterna.

Förvara kuddarna torrt när det regnar.

## Vážení zákazníci,

uschovejte si tento návod pro pozdější potřebu.  
Při předávání výrobku s ním předejte i tento návod k montáži.  
Přejeme Vám, abyste byli s tímto výrobkem dlouho spokojeni.

## Váš tým Tchibo



### Pro Vaši bezpečnost

#### NEBEZPEČÍ pro děti

- Obalový materiál se nesmí dostat do rukou dětem. Sáčky a fólie nejsou určeny na hraní. Dbejte na to, aby si je děti nenatahovaly na hlavu nebo jich část nespokly. Nebezpečí udušení!
- Pro bezpečnou montáž je tento výrobek dodáván s různými malými díly. Tyto díly však mohou být v případě spolknutí životu nebezpečné. Proto během montáže udržujte děti mimo pracovní oblast.
- Výrobek udržujte mimo dosah malých dětí, protože by se mohly pokoušet vytáhnout se nahoru či na něj vylézt.

#### POZOR - nebezpečí poranění a vzniku věcných škod!

- Výrobek postavte na rovnou, ne šikmou plochu.
- Na výrobek si nestoupejte. Mohl by se převrhnout nebo poškodit.
- Občas zkontrolujte všechna šroubová spojení a případně šrouby dotáhněte.
- Výrobek montujte na měkkém a rovném podkladu; popřípadě jej podložte přepravní lepenkou, aby nedošlo k poškrábání nebo poškození povrchů.
- Výrobek používejte jen k určenému účelu a nepřetěžujte jej.

## Účel použití

Tento výrobek je vhodný k používání venku.

Během dlouhodobých fází špatného počasí a v zimních měsících Vám doporučujeme tento výrobek uchovávat na chráněném místě a v suchu.

Je určen k soukromému využití a není vhodný ke komerčním účelům.

## Vybalení a likvidace

Pečlivě odstraňte veškerý obalový materiál, roztřídte jej a zlikvidujte.

Pozor, abyste nedopatřením nevyhodili montážní materiál.

## Ošetřování

### Plastový výplet

Plastový výplet (PP) vzdoruje vlivům počasí a UV záření. V případě potřeby výplet čistěte teplou vodou a mírným čisticím prostředkem a utírejte do sucha suchou utěrkou. V žádném případě nepoužívejte špičaté nebo drsné pomůcky (např. drátěnky) ani vysokotlaké čističe, abyste nepoškodili výplet.

### Ocelový rám

Podstavec židle je zhotoven z fosfátovaných a práškově povrstvených ocelových trubek. K jejich čištění v žádném případě nepoužívejte ostré nebo žíravé prostředky, resp. tvrdé čisticí kartáce atd., nýbrž jen měkký hadřík. Je-li třeba, čistěte tyto povrchy teplou vodou a mírným čisticím prostředkem a utírejte do sucha suchou utěrkou.

### Potahy podušek

Složení materiálu: 100 % polyester.

Potahy podušek lze sejmut a vyprat.

Dbejte pokynů k ošetřování na všitých štítcích potahů.

Za deštivého počasí podušky uložte v suchu.

## Drodzy Klienci!

Niniejszą instrukcję należy zachować do późniejszego wykorzystania.  
Przy ewentualnej zmianie właściciela produktu należy przekazać również tę instrukcję montażu.

Życzymy Państwu wiele radości i satysfakcji z użytkowania tego produktu.

## Zespół Tchibo



### Dla bezpieczeństwa użytkownika

#### NIEBEZPIECZEŃSTWO - zagrożenie dla dzieci

- Dzieci nie mogą mieć dostępu do materiałów opakowaniowych. Torebki oraz folie nie są zabawkami. Należy zwrócić uwagę, aby nie zostały naciągnięte na głowę i aby ich części nie zostały połknięte. Istnieje niebezpieczeństwo uduszenia!
- Aby montaż przebiegał sprawnie i bezpiecznie, do produktu dołączono różne drobne części. Ich połknięcie może być śmiertelnie niebezpieczne. Z tego powodu należy dopilnować, aby podczas montażu produktu w pobliżu nie znajdowały się dzieci.
- Małe dzieci nie mogą mieć dostępu do produktu, gdyż mogłyby podciągać się na nim lub próbować wdrapywać się na niego.

#### UWAGA - niebezpieczeństwo obrażeń ciała i szkód materialnych!

- Produkt należy ustawiać zawsze na równym, niespadzistym podłożu.
- Nie stawać na produkcie. Może on wówczas ulec przewróceniu i uszkodzeniu.
- Od czasu do czasu należy sprawdzić właściwe dociągnięcie wszystkich połączeń śrubowych. W razie potrzeby dokręcić śruby.
- Montaż produktu powinien odbywać się na miękkim i równym podłożu. Należy podłożyć tekturę z opakowania, aby powierzchnie zewnętrzne nie uległy zarysowaniu ani uszkodzeniu.
- Produktu należy używać wyłącznie zgodnie z jego przeznaczeniem. Nie należy go przeciążać.

## Przeznaczenie

Produkt nadaje się do zastosowania na zewnątrz.

W przypadku długo utrzymującej się złej pogody, a także w okresie zimowym zalecamy przechowywanie produktu w suchym, osłoniętym miejscu.

Produkt zaprojektowano do użytku w prywatnych gospodarstwach domowych i nie nadaje się do celów komercyjnych.

## Rozpakowanie i utylizacja

Starannie usunąć wszystkie materiały opakowaniowe i pozbyć się ich w sposób zgodny z zasadami segregacji odpadów. Należy przy tym uważać, aby przez nieuwagę nie wyrzucić materiałów montażowych.

## Na temat pielęgnacji produktu

### Plecionka sznurowa

Plecionka sznurowa fotela (z polipropylenu) jest odporna na warunki atmosferyczne i promieniowanie ultrafioletowe. W razie potrzeby należy ją umyć ściereczką zamoczoną w ciepłej wodzie z dodatkiem łagodnego środka czyszczącego, a następnie wytrzeć suchą szmatką. W żadnym razie nie wolno używać spiczastych lub rysujących powierzchnie przedmiotów (np. druciaków) ani myjki wysokociśnieniowej, aby nie uszkodzić plecionki.

### Stelaż z rur stalowych

Stelaż nóg fotela wykonano z fosforanowanych i powlekanych proszkowo rur stalowych. Do czyszczenia nie wolno w żadnym razie używać szorujących ani żrących środków czyszczących ani twardych szczotek itp. Zamiast tego należy stosować wyłącznie miękką ściereczkę. W razie potrzeby umyć powierzchnie przy użyciu ciepłej wody i łagodnego środka czyszczącego, a następnie wytrzeć suchą szmatką.

### Pokrowce na poduszki

Właściwości materiału: 100% poliesteru.

Poszewki poduszek można zdjąć i uprać. Należy przestrzegać wskazówek pielęgnacyjnych na wszytej etykiecie poszewki.

Podczas deszczowej pogody przechowywać poduszki w suchym otoczeniu.

## Vážení zákazníci!

Tento návod uschovajte pre prípad neskoršej potreby. Ak výrobok postúpíte inej osobe, odovzdajte jej aj tento návod na montáž. Želáme vám veľa spokojnosti s týmto výrobkom.

## Váš tím Tchibo



### Pre vašu bezpečnosť

#### NEBEZPEČENSTVO pre deti

- Zabráňte prístupu detí k obalovému materiálu. Vrecká a fólie nie sú hračky. Dbajte na to, aby si ich deti nedávali cez hlavu a časti z nich neprehltli. Nebezpečenstvo udusení!
- S cieľom bezpečnej montáže je tento výrobok dodávaný s rôznymi drobnými dielmi. Tieto diely môžu byť po prehltnutí životnebezpečné. Deti preto udržiavajte v bezpečnej vzdialenosti, keď tento výrobok montujete.
- Malé deti udržiavajte v bezpečnej vzdialenosti od tohto výrobku, pretože by sa mohli pokúšať naň vystúpiť alebo vyliezť.

#### POZOR - Nebezpečenstvo úrazu a vecných škôd!

- Tento výrobok umiestnite vždy na rovnú a nie šikmú podlahu.
- Na tento výrobok sa nestavajte. Mohol by sa prevrátiť alebo poškodiť.
- Z času na čas skontrolujte všetky skrutkové spoje a príp. ich dotiahnite.
- Tento výrobok montujte na mäkkom a rovnom podklade; podložte ho prepravným kartónom, aby sa povrch nepoškriabal alebo nepoškodil.
- Tento výrobok používajte len v súlade s jeho určením a nepreťažujte ho.

## Účel použitia

Tento výrobok je vhodný na použitie vonku.

V prípade dlhšie pretrvávajúcej zlej poveternostnej fáze ako aj v zimných mesiacoch odporúčame tento výrobok uschovať prikrytý na suchom mieste.

Tento výrobok je určený pre súkromné domácnosti a nie je vhodný na komerčné účely.

## Vybalenie a likvidácia

Opatrne odstráňte všetok obalový materiál a zlikvidujte ho v súlade s pravidlami separovaného zberu. Dbajte na to, aby ste omylom nevyhodili montážny materiál.

## Ošetrovanie

### Výplet z lana

Výplet z lana (PP) odoláva poveternostným vplyvom a UV žiareniu. Výplet v prípade potreby čistite teplou vodou a jemným čistiacim prostriedkom a následne ho utrite suchou handrou. V žiadnom prípade nepoužívajte ostré predmety alebo pomôcky spôsobujúce poškrabanie (napr. drôtenky), ako ani vysokotlakový čistič, aby ste nepoškodili výplet z lana.

### Rám z ocelových rúrok

Podstavec stoličky je zhotovený z ocelových rúrok z fosfátovanej a práškovanej ocele. Na čistenie v žiadnom prípade nepoužívajte abrazívne alebo žieravé látky, resp. kefy na čistenie atď., používajte len mäkkú handru. Povrchy v prípade potreby vyčistite teplou vodou a miernym čistiacim prostriedkom a následne ich utrite suchou handrou.

### Poťahy vankúšov

Zloženie materiálu: 100 % polyester.

Poťahy na vankúše môžete odobrať a prať. Rešpektujte pokyny na ošetrovanie na našej etikete na poťahoch.

Počas daždivého počasia uschovajte vankúše na suchom mieste.

## Kedves Vásárlónk!

Őrizze meg az útmutatót, hogy szükség esetén később ismét át tudja olvasni. Amennyiben megváltik a terméktől, az útmutatót is adja oda az új tulajdonosnak. Kívánjuk, legyen öröme a termék használatában!

## A Tchibo csapata



### Az Ön biztonsága érdekében

#### VESZÉLY gyermekek esetében

- Ne engedje, hogy a csomagolóanyag gyermekek kezébe kerüljön. A zacskó és a fólia nem játék. Ügyeljen arra, hogy a zacskókat gyermekek ne húzzák a fejükre, és hogy az apró részeket ne nyeljék le. Fulladásveszély!
- A biztos összeszerelés érdekében a csomagolás számos rögzítőelemet tartalmaz. Az apró részek lenyelése életveszélyes lehet. A termék összeszerelésekor a gyermekeket tartsa távol.
- Tartsa távol a gyerekeket a terméktől, mert megkísérelhetnek felmászni rá vagy felhúzódkodni rá.

#### FIGYELEM - Sérülésveszély és anyagi károk!

- A terméket mindig sima, vízszintes talajra helyezze.
- Ne álljon a termékre, mivel felborulhat vagy megsérülhet.
- Rendszeres időközönként ellenőrizze a csavarozásokat, és szükség esetén húzza meg őket.
- A terméket puha, sima felületen szerelje össze; helyezze alá a szállítási kartont, nehogy megkarcolódjanak vagy megsérüljenek a felületek.
- A terméket rendeltetésszerűen használja, és ne terhelje túl.

## Rendeltetés

A termék kültéri használatra alkalmas.

Hosszan tartó rossz idő esetén, illetve a téli hónapokban javasoljuk, hogy a terméket tartsa szárazon és óvja az időjárás viszontagságaitól.

A termék magánjellegű felhasználásra alkalmas, üzleti célokra nem használható.

## Kicsomagolás és hulladékkezelés

Óvatosan távolítsa el az összes csomagolóanyagot. A csomagolóanyag eltávolításakor ügyeljen a szelektív hulladékgyűjtésre. Ügyeljen arra, hogy apró alkatrészeket ne dobjon ki.

## Tisztítás

### Kötélfonat

A kötélfonat (PP) ellenáll az időjárás viszontagságainak és az UV-sugárzásnak. A fonatot meleg vízzel és kímélő tisztítószerrel tisztítsa meg, majd egy száraz ruhával törölje át. A tisztításhoz semmi esetre se használjon hegyes vagy súroló hatású segédesszközöket (pl. acéldörzsít) vagy magasnyomású tisztítót, nehogy megsértse a fonatot.

### Acélcsőves víz

A lábak foszfátzott és porbevonatos acélcsőből készültek. A tisztításhoz semmi esetre se használjon súroló vagy maró hatású tisztítószerrel, illetve kemény kefék és hasonlók. A felületeket egy nedves ruhával és szükség esetén kímélő tisztítószerrel tisztítsa meg, majd száraz ruhával törölje át.

### Párnahuzatok

Anyaga: 100% poliészter.

A párnahuzatok levehetőek és moshatóak. Vegye figyelembe a huzatokba varrt címkén található kezelési utasításokat.

Esős idő esetén a párnákat száraz helyen tárolja.

## Değerli Müşterimiz!

Gerektiğinde tekrar okumak üzere bu kılavuzu saklayın.  
Bu ürün başkasına devredildiğinde, bu kılavuz da beraberinde verilmelidir.  
Yeni ürününüzü güle güle kullanın.

## Tchibo Ekibiniz

### Kendi güvenliğiniz için



#### Çocuklar için TEHLİKE

- Çocukları ambalaj malzemesinden uzak tutun. Torbalar ve folyolar oyuncak değildir. Bunların başa geçirilmemesine veya yutulmasına dikkat edin. Boğulma tehlikesi vardır!
- Ürünü, güvenli monte edilmesi için çeşitli küçük parça vs. ile birlikte satılır. Bu parçalar yutulduğunda hayati tehlike söz konusudur. Bu yüzden ürünü kuracağınız zaman çocukları uzak tutun.
- Küçük çocukların ürüne tutunmayı veya üzerine tırmanmayı isteyebileceğini göz önünde bulundurarak onları üründen uzak tutun.

#### DİKKAT - Yaralanma ve maddi hasar tehlikesi!

- Ürünü daima eğimi olmayan düz bir zemin üzerine yerleştirin.
- Ürünün üzerine çıkmayın. Devrilebilir veya hasar görebilir.
- Düzenli aralıklarla tüm vida bağlantılarını kontrol edin ve gerekirse sıkın.
- Ürünü yumuşak ve düz bir zemin üzerinde monte edin. Ürünün yüzeylerinin çizilmemesi veya hasar görmemesi için karton ambalajı ürünün altına yerleştirin.
- Ürünü sadece öngörülen kullanım amacı için kullanın ve aşırı yüklemekten kaçının.

## Kullanım amacı

Bu ürün açık alandaki kullanım için uygundur.  
Uzun süreli kötü hava koşullarında ve kış mevsiminde ürünü korunaklı ve kuru bir yerde muhafaza etmenizi tavsiye ederiz.  
Bu ürün, özel kullanım için tasarlanmış olup ticari amaçlar için uygun değildir.

## Ambalajı açma ve imha etme

Ürünü ambalajından çıkarın ve tüm ambalaj malzemesini türüne göre ayırıp atın. Bu esnada yanlışlıkla montaj malzemelerini de atmamaya dikkat edin.

## Bakım

### İp gergisi

İp gergisi (PP) her türlü hava koşullarına ve UV ışınlarına karşı dayanıklıdır. İp gergisini gerekirse sıcak su ve yumuşak bir deterjan ile temizleyin ve ardından kuru bez ile silin. İp gergisinin zarar görmemesi için hiçbir zaman sivri veya çizilebilir yardımcı araç (örn. tel sünger) ve basınçlı yıkama makinesi kullanmayın.

### Çelik boru çerveve

Ayak iskeleti fosfat kaplamalı ve toz kaplamalı çelik borudan dizayn edilmiştir. Temizlenmesi için asla aşındırıcı asitli maddeler veya temizleme fırçaları vb. kullanmayın, sadece yumuşak bir bez ile silin. Gerekirse sıcak su ve yumuşak bir deterjan ile yüzeyini temizleyin ve ardından kuru bir bez ile silin.

### Yastık kılıfları

Malzeme özellikleri: %100 polyester.

Yastıkların kılıfları çıkarılabilir ve yıkanabilir. Kılıfların üzerine dikilmiş etiketteki bakım bilgilerini dikkate alın.

Yastıkları yağmurlu havalarda kuru bir yerde muhafaza edin.

## Garanti belgesi

04.07.2018-140499

### Üretici veya İthalatçı Firmanın:

Unvanı: TCHİBO KAHVE MAM. DAĞ. ve PAZ. TİC. LTD. ŞTİ  
Adresi: BARBAROS MAH. LALE SOK. NO: 2/7  
MY OFFİCE BİNASI; ATAŞEHİR - İSTANBUL / TÜRKİYE  
Telefonu: +90 216 575 4411 Faks: +90 216 576 04 84  
e-posta: info@tchibo.com.tr

Yetkilinin İmzası / Firmanın Kaşesi:

### Satıcı Firmanın:

Unvanı: TCHİBO KAHVE MAM. DAĞ. ve PAZ. TİC. LTD. ŞTİ  
Adresi: BARBAROS MAH. LALE SOK. NO: 2/7  
MY OFFİCE BİNASI; ATAŞEHİR - İSTANBUL / TÜRKİYE  
Telefonu: +90 216 575 4411 Faks: +90 216 576 0484  
e-posta: info@tchibo.com.tr

Fatura Tarih ve Sayısı:

Teslim Tarihi ve Yeri:

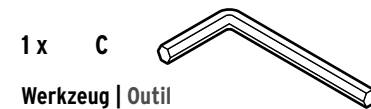
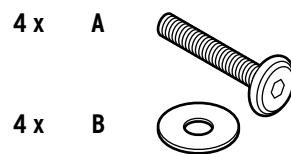
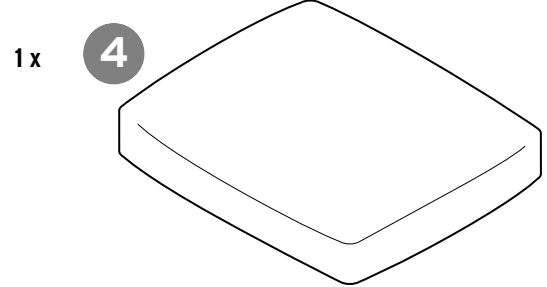
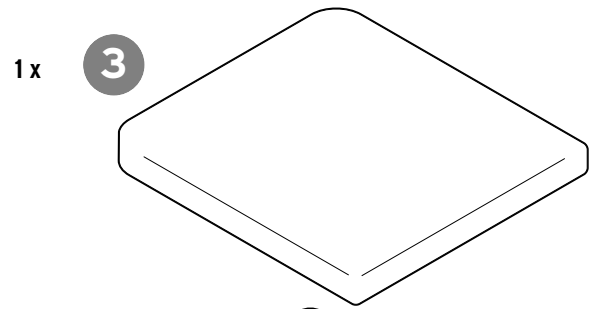
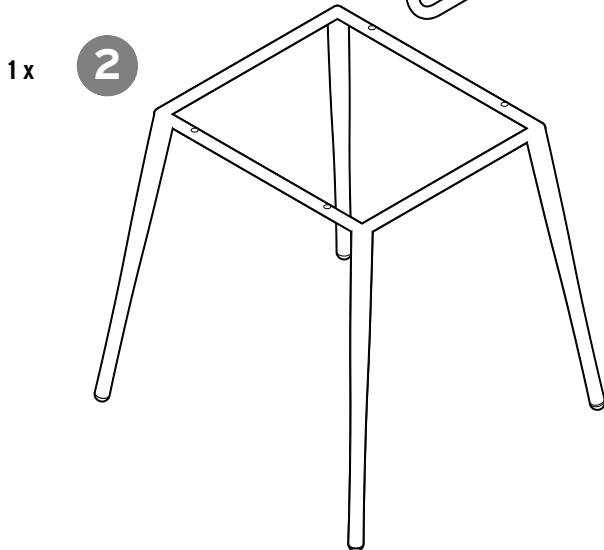
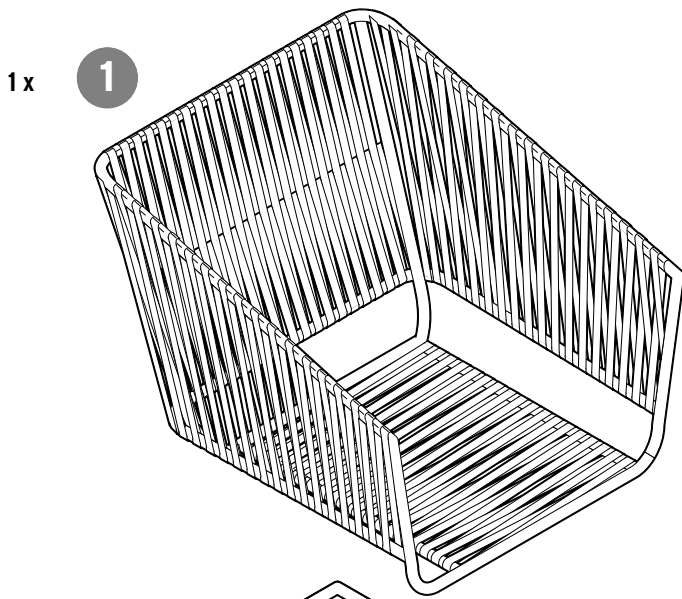
Yetkilinin İmzası / Firmanın Kaşesi:

### Malın

Cinsi: MOBİLYA Markası: TCM  
Modeli: 386 619 Garanti Süresi: 2 YIL  
Azami Tamir Süresi: 20 iş günü  
Bandrol ve Seri No:

## Garanti şartları

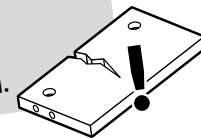
- Garanti süresi, malın teslim tarihinden itibaren başlar ve **2 yıldır**. (Bu süre 2 yıldan az olamaz)
- Malın bütün parçaları dahil olmak üzere tamamı garanti kapsamındadır.
- Malın ayıplı olduğunun anlaşılması durumunda tüketicici, 6502 sayılı Tüketicinin Korunması Hakkında Kanunun 11 inci maddesinde yer alan;  
**a) Sözleşmeden dönme,**  
**b) Satış bedelinden indirim isteme,**  
**c) Ücretsiz onarılmasını isteme,**  
**ç) Satılanın ayıpsız bir misli ile değiştirilmesini isteme, haklarından birini kullanabilir.**
- Tüketicinin bu haklardan ücretsiz onarım hakkını** seçmesi durumunda satıcı; işçilik masrafı, değiştirilen parça bedeli ya da başka herhangi bir ad altında hiçbir ücret talep etmeksizin malın onarımını yapmak veya yaptırmakla yükümlüdür. Tüketicici ücretsiz onarım hakkını üretici veya ithalatçıya karşı da kullanabilir. Satıcı, üretici ve ithalatçı tüketicinin bu hakkını kullanmasından müteselsilen sorumludur.
- Tüketicinin, **ücretsiz onarım hakkını** kullanması halinde malın;  
• Garanti süresi içinde tekrar arızalanması,  
• Tamiri için gereken azami sürenin aşılması,  
• Tamirinin mümkün olmadığının, yetkili servis istasyonu, satıcı, üretici veya ithalatçı tarafından bir raporla belirlenmesi durumlarında; **tüketicici malın bedel iadesini, ayıp oranında bedel indirimini veya imkân varsa malın ayıpsız misli ile değiştirilmesini** satıcıdan talep edebilir. Satıcı, tüketicinin talebini reddedemez. Bu talebin yerine getirilmesi durumunda satıcı, üretici ve ithalatçı müteselsilen sorumludur.
- Malın tamir süresi **20 iş gününü**, binek otomobil ve kamyonetler için ise **30 iş gününü** geçemez. Bu süre, garanti süresi içerisinde mala ilişkin arızanın yetkili servis istasyonuna veya satıcıya bildirim tarihi, garanti süresi dışında ise malın yetkili servis istasyonuna teslim tarihinden itibaren başlar. Malın arızasının **10 iş günü** içerisinde giderilememesi halinde, üretici veya ithalatçı; malın tamiri tamamlanıncaya kadar, benzer özelliklere sahip başka bir malı tüketicinin kullanımına tahsis etmek zorundadır. Malın garanti süresi içerisinde arızalanması durumunda, tamirde geçen süre garanti süresine eklenir.
- Malın kullanma kılavuzunda yer alan hususlara aykırı kullanılmasından kaynaklanan arızalar garanti kapsamı dışındadır.
- Tüketicici, garantiden doğan haklarının kullanılması ile ilgili olarak çıkabilecek uyuşmazlıklarda yerleşim yerinin bulunduğu veya tüketicici işleminin yapıldığı yerdeki **Tüketicici Hakem Heyetine veya Tüketicici Mahkemesine** başvurabilir.
- Satıcı tarafından bu **Garanti Belgesinin** verilmemesi durumunda, tüketicici **Gümrük ve Ticaret Bakanlığı Tüketicinin Korunması ve Piyasa Gözetimi Genel Müdürlüğüne** başvurabilir.



Werkzeug | Outil  
Utensile | Tool | Værktøj  
Verktøy | Nářadí | Narzędzie  
Náradie | Szerszám | Alet



Ein Teil fehlt oder ist defekt? Service hinten im Heft.  
Une pièce manque ou est défectueuse? Voir service client à la fin de ce livret.  
Un componente manca o è difettoso? Per il servizio clienti si veda alla fine di questo manuale.  
Is a part missing or broken? See back for service information.  
Hvis en komponent mangler eller er beskadiget,  
skal du kontakte servicecentret (se bagest i hæftet).  
Saknas det en del, eller är någon del defekt? Kontakta servicecentret  
(information finns längst bak i häftet).  
Chybí nějaký díl nebo je poškozený? Servis na zadní straně tohoto návodu.  
Brakuje jakiejś części lub jest uszkodzona? Serwis na ostatniej stronie.  
Chýba niektorý dielcov alebo je chybný? Servis na zadnej strane.  
Hiányzik vagy hibás egy alkatrész? Szerviz infó az utolsó oldalon.  
Bir parça mı eksik veya hasarlı? Teknik destek bilgileri son sayfada.



### DEUTSCH

Die Bohrungen zum Festschrauben des Gestells mit den Schrauben **A** sind mit Platzhalterschrauben markiert, damit Sie sie unter der Bespannung finden können. Entfernen Sie zuerst die Platzhalterschrauben.

1

### FRANÇAIS

Les perçages destinés au vissage du châssis avec les vis **A** sont occupés par des vis de réservation qui permettent de les trouver plus facilement sous le cordage. Retirez tout d'abord les vis de réservation.

### ITALIANO

I fori per avvitare il telaio con le viti **A** sono contrassegnati con viti segnaposto in modo da poterli trovare sotto la incordatura. Prima rimuovere le viti del segnaposto.

### ENGLISH

The holes for tightening the frame with the screws **A** are marked with placeholder screws, so that you can find them under the braided rope. Remove the placeholder screws first.

### DANSK

Borehullerne til fastskruning af stellet vha. skruerne **A** er markeret med markeringsskruer, så du kan finde borehullerne under fletværket. Fjern først disse markeringsskruer.

### SVENSKA

Borrhålen där fotstommen skruvas fast med skruvarna **A** är markerade med platshållarskruvar så att du enkelt hittar dem under den flätade beklädnaden. Avlägsna först platshållarskruvarna.

### ČESKY

Vyvrtné otvory pro přišroubování podstavce pomocí šroubů **A** jsou osazeny pseudošrouby, aby otvory bylo možné pod pletivem najít. Před montáží tyto pomocné šrouby odstraňte.

### POLSKI

Otwory do mocowania stelaża fotela za pomocą śrub **A** zaznaczone są śrubami pomocniczymi, tak aby można było je znaleźć pod plecionką. Przed montażem należy najpierw usunąć śruby pomocnicze.

### SLOVENSKY

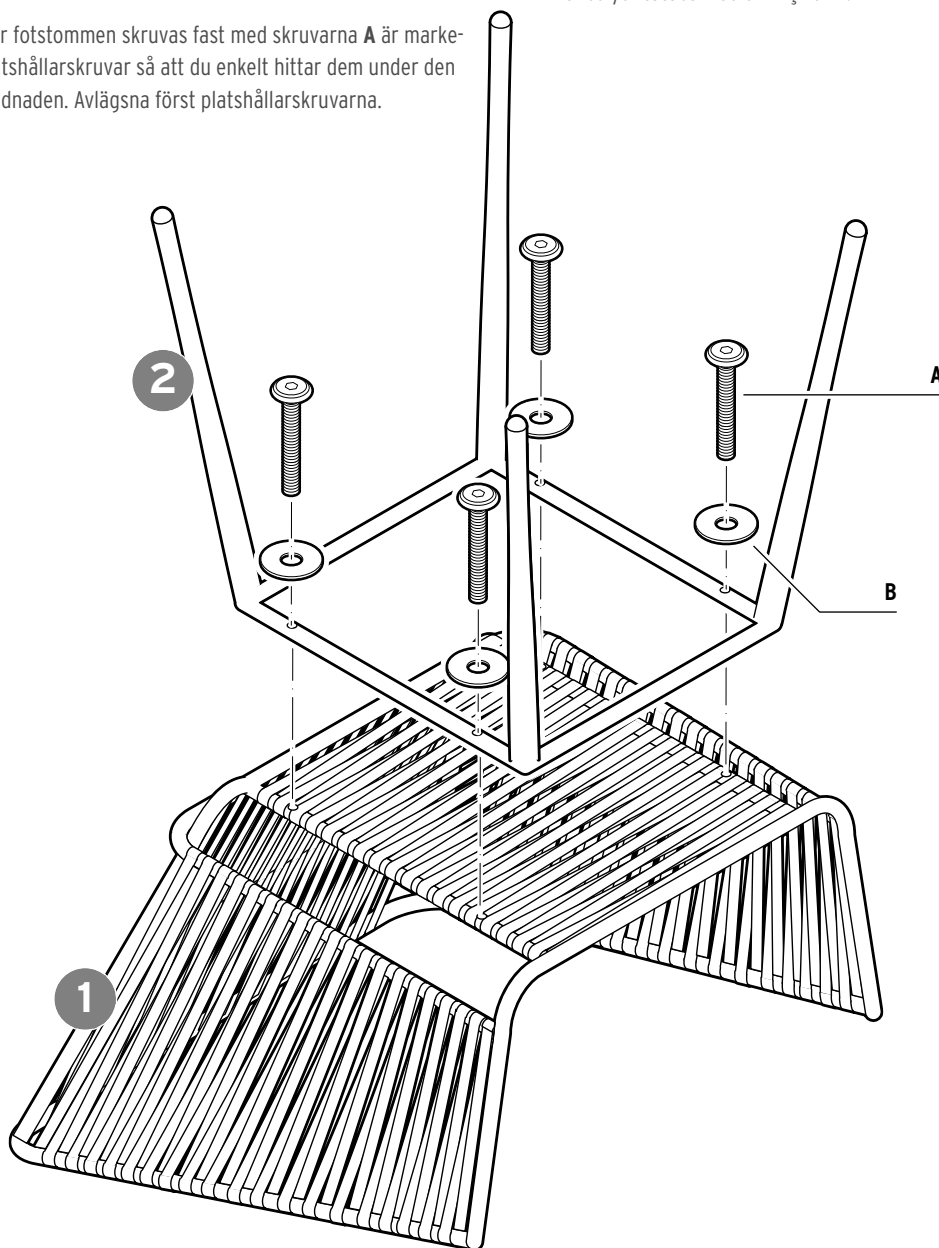
Vyvrtné otvory na priskrutkovanie podstavca skrutkami **A** sú označené pseudoskrutkami, aby ich bolo možné pod výpletom nájsť. Pseudoskrutky pred montážou najskôr odstráňte.

### MAGYAR

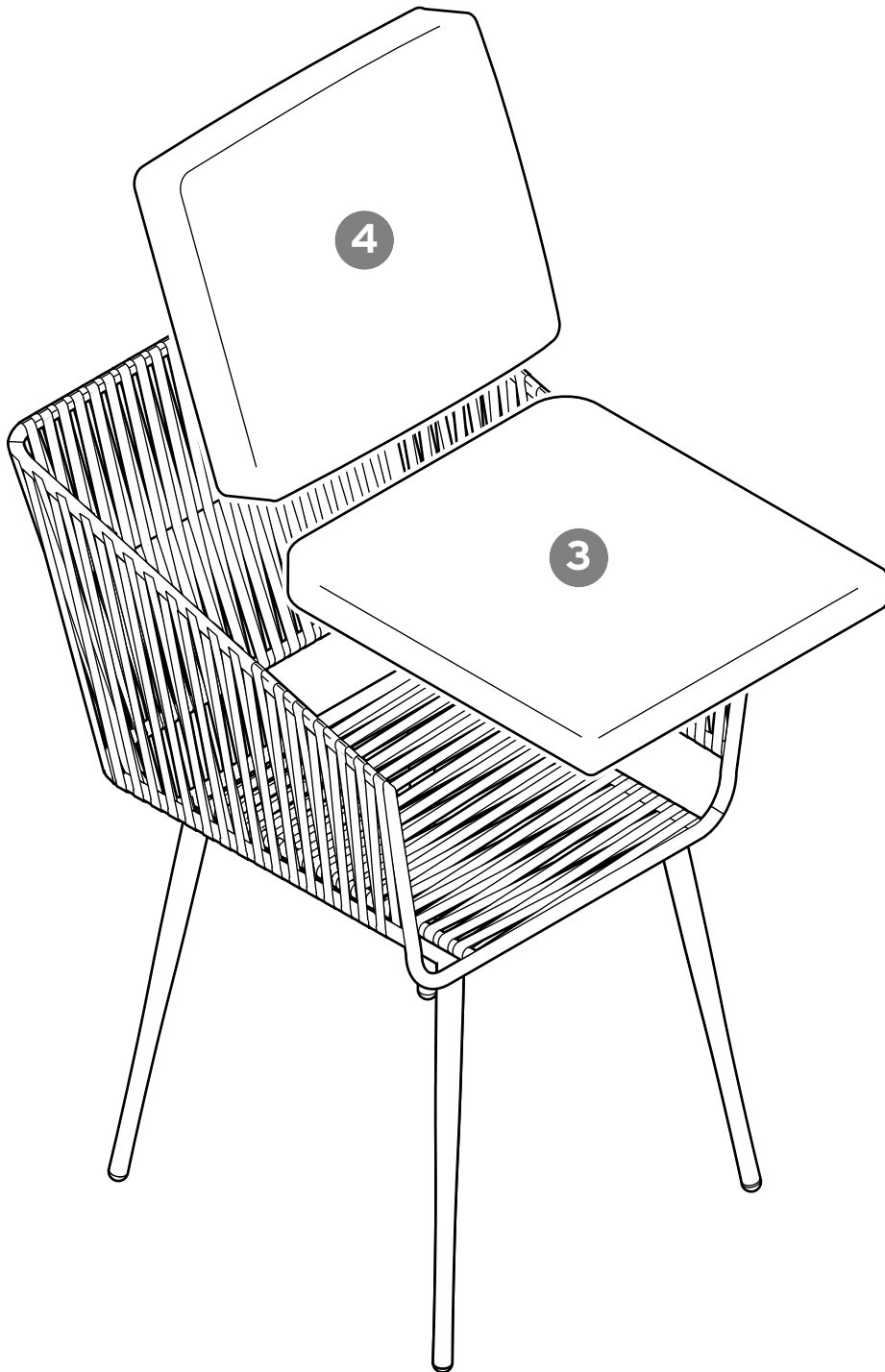
Az **A** csavarokkal a váz rácsavarozására szolgáló furatokat helyjelölő csavarok jelzik, hogy a fonat alatt megtalálják őket. Távolítsa el először a helyjelölő csavarokat.

### TÜRKÇE

İskeleti, **A** civataları ile sıkmak için delikler, yer tutucu vidalarla işaretlenmiştir, böylece bunları örgünün altında bulabilirsiniz. İlk önce yer tutucu vidalarını çıkarın.



2



Die folgenden Ersatzteile sind bestellbar | Les pièces de rechange suivantes peuvent être commandées

È possibile ordinare i seguenti pezzi di ricambio | The following replacement parts can be ordered

Følgende reservedele fås på bestilling | Føljande reservdelar kan beställas

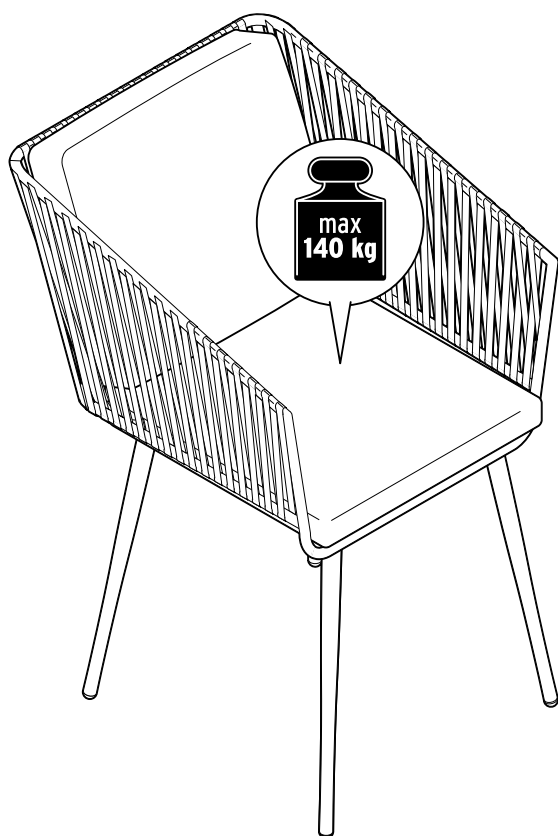
Následující náhradní díly lze objednat | Istnieje możliwość zamówienia następujących części produktu

Následovné náhradné dielce je možné objednať | A következő pótalkatrészeket lehet megrendelni

Aşağıdaki yedek parçalar sipariş edilebilir

---

1	5028641	A	5028645
2	5028642	B	5028646
3	5028643	C	5028647
4	5028644		



[www.tchibo.de/anleitungen](http://www.tchibo.de/anleitungen) • [www.fr.tchibo.ch/notices](http://www.fr.tchibo.ch/notices)  
[www.tchibo.de/instructions](http://www.tchibo.de/instructions) • [www.tchibo.dk/vejledning](http://www.tchibo.dk/vejledning)  
[www.tchibo.se/bruksanvisningar](http://www.tchibo.se/bruksanvisningar) • [www.tchibo.cz/navody](http://www.tchibo.cz/navody)  
[www.tchibo.pl/instrukcje](http://www.tchibo.pl/instrukcje) • [www.tchibo.sk/navody](http://www.tchibo.sk/navody)  
[www.tchibo.hu/utmutatok](http://www.tchibo.hu/utmutatok) • [www.tchibo.com.tr/kilavuzlar](http://www.tchibo.com.tr/kilavuzlar)

**de** Wünschen Sie weitere Produktinformationen? Möchten Sie Zubehör bestellen? Haben Sie Fragen zur Service-Abwicklung? Dann rufen Sie bitte unsere **Tchibo Kundenberatung** an. Fehlt trotz sorgfältiger Prüfung ein Teil oder ist es auf dem Transport beschädigt worden? Dann können Sie es unter der angegebenen Rufnummer bei uns nachbestellen. Halten Sie hierfür die jeweilige Ersatzteil-Bestellnummer bereit.

**Deutschland:**

**☎ 0800 - 334 49 95**

(kostenfrei)

Montag - Sonntag  
(auch an Feiertagen)  
von 8.00 bis 22.00 Uhr  
E-Mail: service@tchibo.de

**Österreich:**

**☎ 0800 - 711 020 012**

(kostenfrei)

Montag - Sonntag  
(auch an Feiertagen)  
von 8.00 bis 22.00 Uhr  
E-Mail: service@tchibo.at

**Schweiz:**

**☎ 0800 - 22 44 44**

(kostenfrei)

Montag - Sonntag  
(auch an Feiertagen)  
von 7.00 bis 22.00 Uhr  
E-Mail: service@tchibo.ch

**fr** Si vous souhaitez un complément d'information, si vous voulez commander des accessoires ou si vous avez des questions sur le service après-vente, appelez le **service client Tchibo**. Si, en dépit du contrôle soigneux effectué, une pièce devait manquer ou avoir été endommagée pendant le transport, vous pouvez la commander en appelant le numéro de téléphone indiqué. Ayez à portée de main la référence de la pièce de rechange que vous voulez commander.

**Suisse:**

**☎ 0800 - 22 44 44**

(gratuit)

Du lundi au dimanche  
(y compris les jours fériés)  
de 7 h à 22 h  
Courriel: service@tchibo.ch

**it** Per informazioni sui prodotti, ordinazioni di accessori o qualsiasi altra domanda relativa alle procedure di servizio, non esitate a contattare il nostro **servizio clienti Tchibo**. In seguito ad un controllo accurato, alcuni componenti risultano mancanti o danneggiati durante il trasporto? È possibile ordinarli nuovamente al numero di telefono indicato. Tenete pronto a tal fine il rispettivo numero d'ordine dei pezzi di ricambio.

**Swizzera:**

**☎ 0800 - 22 44 44**

(gratuito)

Telefono solo in tedesco e francese  
Da lunedì a domenica  
(anche nei giorni festivi)  
dalle 7:00 alle 22:00  
E-mail: service@tchibo.ch

**en** If you would like additional product information, to order accessories, or if you have any questions about service procedures, please contact the **Tchibo Customer Care Department** at the following e-mail address:

**service@tchibo.de**

If, despite careful examination, you still find a part is missing or has been damaged during transport, you can also order it via the same e-mail address. Please have the necessary replacement part number at hand.

**da** Har du brug for yderligere produktinformationer? Ønsker du at bestille tilbehør? Har du spørgsmål vedrørende servicehåndtering? Så er du velkommen til at ringe til **Tchibos kundeservice**. Mangler der trods omhyggelig kontrol en komponent, eller er der opstået skader under transporten? Så kan du bestille de manglende dele på nedenstående telefonnummer.

Husk at have bestillingsnummeret for den pågældende reservedel parat.

**Danmark**

**☎ +45 80 25 30 78**

(gratis)

Mandag - fredag  
fra kl. 8.00 - 18.00  
E-mail: service@tchibo.dk

**sv** Vill du ha mer produkt-information? Vill du beställa tillbehör? Har du frågor om vår service? Då är du välkommen att ringa **Tchibos kundservice**. Saknas det trots våra noggranna kontroller en del, eller har den blivit skadad under transporten? Då kan du beställa den av oss via det angivna telefonnumret. Var beredd att ange reservdelens beställningsnummer.

**Sverige**

**☎ +46 200 753 737**

(kostnadsfritt)

Måndag - fredag  
Mellan kl. 8.00 - 18.00  
e-post: service@tchibo.se

**cs** Pokud potřebujete další informace o výrobku, chcete objednat příslušenství nebo máte nějaké dotazy k provádění servisu, zavolejte prosím do našeho **základního servisu Tchibo**. Pokud by i přes pečlivou kontrolu nějaký díl chyběl nebo se poškodil během dopravy, můžete si ho u nás dodatečně objednat na níže uvedeném telefonním čísle. K tomuto účelu mějte připravené objednávací číslo potřebného náhradního dílu.

**Česká republika:**

**☎ 800 900 826**

(zdarma)

pondělí - pátek 8.00 - 20.00 hod.  
sobota 8.00 - 16.00 hod.  
e-mail: service@tchibo.cz

**pl** Aby uzyskać dokładniejsze informacje o produkcie, zamówić akcesoria lub uzyskać odpowiedzi na pytania dotyczące usług serwisowych, prosimy skontaktować się z **Linia Obsługi Klienta**. Jeśli pomimo starannej kontroli jakości brakuje w zestawie jakiejś części lub jakiś element uległ uszkodzeniu podczas transportu, możliwe jest uzupełnienie zamówienia pod podanym numerem telefonu. W tym celu należy przygotować odpowiedni numer zamówienia pojedynczej części produktu.

**Polska:**

**☎ 801 655 113**

(z telefonów stacjonarnych opłata jak za połączenia lokalne, z telefonów komórkowych wg taryfy danego operatora)

Od poniedziałku do niedzieli  
w godz. 08.00 - 22.00  
e-mail: service@tchibo.pl

**sk** Želáte si ďalšie informácie o výrobku? Máte otázku k fungovaniu servisu? Chýba vám napriek dôkladnej kontrole niektorý dielce alebo došlo k jeho poškodeniu pri transporte? V takom prípade výrobok reklamujte cez distribútora, u ktorého ste ho zakúpili (filiálka či internetový obchod). V prípade otázok si pripravte číslo výrobku. V prípade potreby náhradného dielca si pripravte príslušné objednávacie číslo náhradného dielca.

**hu** Szeretne többet megtudni a termékről? Kérdése lenne a garancia lebonyolításával kapcsolatban? A szigorú ellenőrzés ellenére is hiányzik egy alkatrész, vagy a termék a szállítási folyamat során megsérült?

Kérjük, nyújtsa be garanciaigényét ott, ahol a terméket megvásárolta (üzlet vagy webáruház). Kérjük, őrizze meg a termék cikkszámát és a vásárlást igazoló blokkot, és kérdés esetén tartsa készenlétben. Ha pótalkatrészre van szüksége, kérjük keresse ki az ahhoz tartozó megrendelési számot is.

**tr** Ürün hakkında ayrıntılı bilgi mi istiyorsunuz?

Aksesuar mı sipariş etmek istiyorsunuz? Teknik destek ile ilgili sorularınız mı var? Lütfen Tchibo Müşteri Hizmetlerini arayın. Herhangi bir parça eksik veya nakliye sırasında hasar mı oluşmuş? Eksik ve hasar için belirtilen numarayı arayabilir ve yedek parça sipariş edebilirsiniz. Bunun için ilgili yedek parça sipariş numarasını hazır bulundurun.

**Tchibo Türkiye**

**Teknik Destek Hattı**

**☎ 444 2 826**

Tchibo Müşteri Hizmetleri çalışma saatleri hafta içi 09:00 - 19:00 saatleri arasındadır.

**Artikelnummer | Référence | Codice articolo**  
**Product number | Varenummer | Artikelnummer**  
**Číslo výrobku | Numer artykułu | Číslo výrobku**  
**Cikkszám | Ürün numarası: 386 619**